

REVIZNÍ ŠACHTA



INDEX

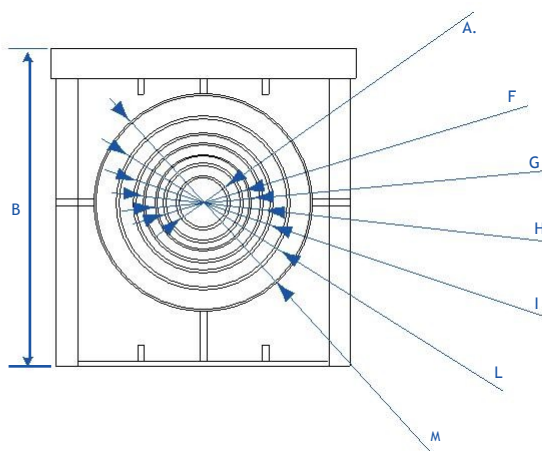
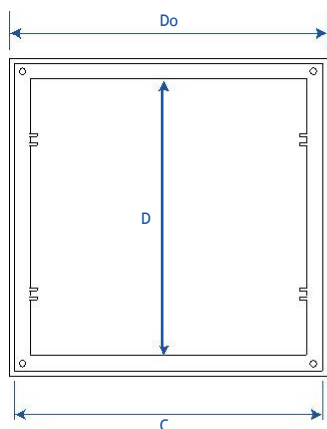
1. Údaje a dokumentace
2. Využití
3. Zadávací dokumentace

1. ÚDAJE A DOKUMENTACE

Kód	Popis	Rozměry (mm)	Hmotnost	Barva	PKG./ paleta
POZ01-1372	Kokpit Plus	200 x 200	0 700 kg/ks.	Šedá	1 ks/ 150 ks.
POZ01-1372S.	Export do kokpitu Plus	200 x 200	1 103 kg/ks.	Šedá	1 ks/ 240 ks.
POZ01-1372B.	Kokpit Plus	250 x 250	1 200 kg/ks.	Šedá	1 ks/ 160 ks.
POZ01-1373	Kokpit Plus	300 x 300	1 630 kg/ks.	Šedá	1 ks/ 48 ks.
POZ01-1373S.	Export do kokpitu Plus	300 x 300	2 180 kg/ks	Šedá	1 ks/ 96 ks.
POZ01-1374	Kokpit Plus	400 x 400	3 000 kg/ks	Šedá	1 ks/ 27 ks.
POZ01-1374S.	Export do kokpitu Plus	400 x 400	4 050 kg/ks.	Šedá	1 ks/ 36 ks.
POZ01-1371	Kokpit Plus	550 x 550	8 300 kg/ks	Šedá	1 ks/ 20 ks.
POZ01-1370	Kokpit sedmdesátníků	700 x 700	16 200 kg/ks.	Šedá	1 ks/ 8 ks.

MATERIÁL

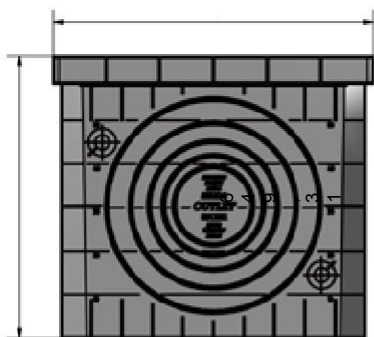
Vyrobeno z PP (polypropylenu).



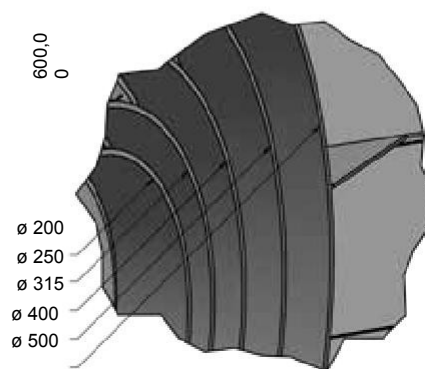
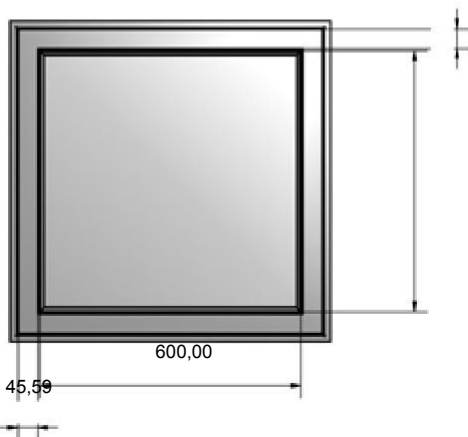
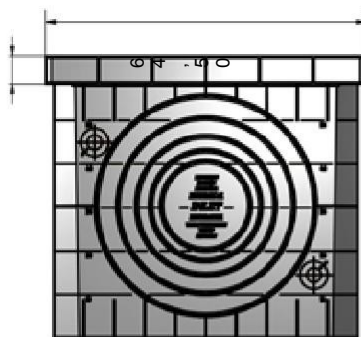
	Do	B	C	D	A.	F	G	H	I	L	M	N	KG HMOTNOS TI
POZ01-1372	193	200	188	162				63	80	100	125		0,700
POZ01-1372S.	193	200	188	162			50	70	90	110	125		1,103
POZ01-1372B.	243	249	248	236				63	80	100	125		1,060
POZ01-1373	292	296	286	252				63	80	100	125	140	1,630
POZ01-1373S.	292	296	286	252				75	90	110	125	140	2,180
POZ01-1374	395	398	387	354	63	80	100	125	140	160	200		3,000
POZ01-1374S.	395	398	387	354	75	90	110	125	140	160	200	250	4,245
POZ01-1371	542	521	532	499					160	200	250	315	8,300

POZ01-1370

736,18



736,18



2. POUŽITÍ

Používá se jako platná alternativa k tradičním betonovým vrtům.

3. POLOŽKY VE SPECIFIKACÍCH

Hlas	Popis	U.M.	Cena
Dak.D.POZ01.137x	Dodávka a montáž drenážního typu kubického kokpitu s různými velikostmi od 200 x 200 do 700 x 700 mm šedá. Charakterizováno: •nízká hmotnost, která umožňuje snadnou přepravu, polohování a instalaci i jednou osobou; •vysoká pevnost díky bočním výtuhám a žebra; •praktičnost bočních spojů, které umožňují vrtání otvoru v požadovaném průměru spojovacího potrubí; Kompatibilní s PP krytem. Vyrobeno z PP (polypropylenu). Používá se jako platná alternativa k tradičním betonovým vrtům.		
Dak.D.POZ01.1372	Rozměry 200 x 200 mm.....	pz.	-
Dak.D.POZ01.1372S	Rozměry 200 x 200 mm.....	pz.	-
Dak.D.POZ01.1372B	Rozměry 250 x 250 mm.....	pz.	-
Dak.D.POZ01.1373	Rozměry 300 x 300 mm.....	pz.	-
Dak.D.POZ01.1373S	Rozměry 300 x 300 mm.....	pz.	-
Dak.D.POZ01.1374	Rozměry 400 x 400 mm.....	pz.	-
Dak.D.POZ01.1374S	Rozměry 400 x 400 mm.....	pz.	-
Dak.D.POZ01.1371	Rozměry 550 x 550 mm.....	pz.	-
Dak.D.POZ01.1370	Rozměry 700 x 700 mm.....	pz.	-