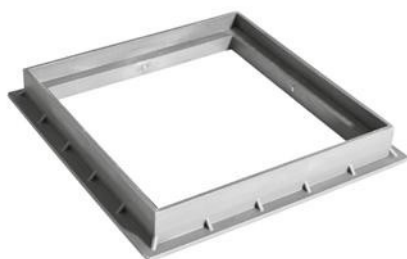


# RÁM PRO ROŠT NEBO POKLOP



## INDEX

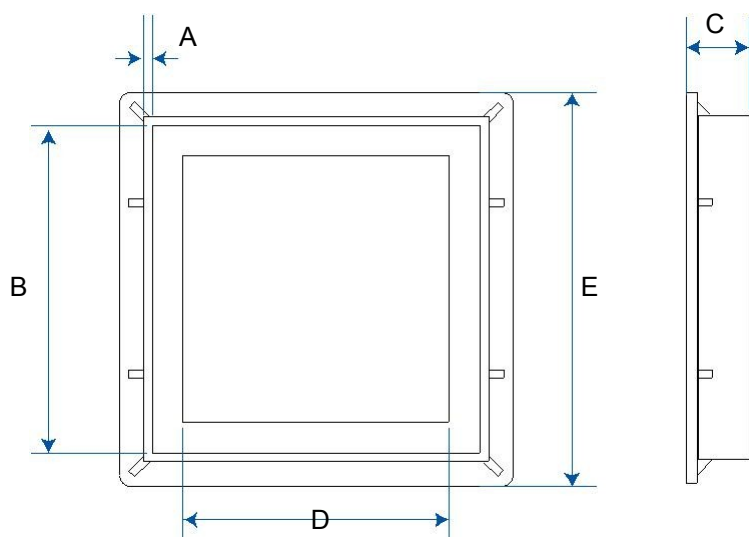
1. Registr kódů
2. Použití
3. Technické specifikace

### 1. REGISTR KÓDŮ

Kód	Popis	Rozměry (mm)	Hmotnost	Barva	Pkg. / Pallet
POZ04-1395	Rám pro kryt/mříže	200 x 200	0 310 kg/ks.	Šedá	1 pc./ 700 pz.
POZ04-1393	Rám pro kryt/mříže	250 x 250	0 425 kg/ks.	Šedá	1 pc./ 432 pz.
POZ04-1396	Rám pro kryt/mříže	300 x 300	0 610 kg/ks.	Šedá	1 pc./ 243 pz.
POZ04-1394	Rám pro kryt/mříže	350 x 350	0 660 kg/ks.	Šedá	1 pc./ 225 pz.
POZ04-1397	Rám pro kryt/mříže	400 x 400	0 706 kg/ks.	Šedá	1 pc./ 104 pz.
POZ04-1399	Rám pro kryt/mříže	450 x 450	1 166 kg/ks.	Šedá	1 pc./ 100 pz.
POZ04-1398	Rám pro kryt/mříže	550 x 550	1 315 kg/ks.	Šedá	1 pc./ 80 pz.
POZ04-7070T	Rám pro kryt sedmdesátky	700 x 700	3 900 kg/ks.	Šedá	1 pc./ 15 pz.

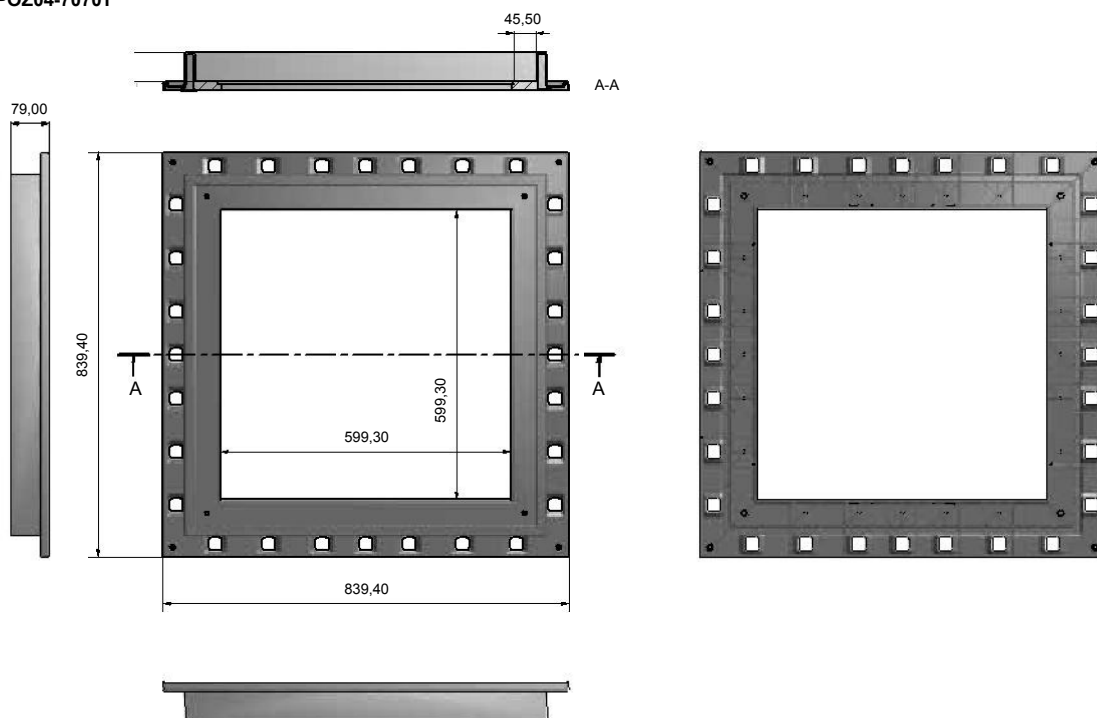
### MATERIÁL

Vyrobeno z PP (polypropylenu).



	A	B	C	D	E	
<b>POZ04-1395</b>	4	187	39	162	214	mm
<b>POZ04-1393</b>	4	236	39	209	267	mm
<b>POZ04-1396</b>	5	283	41	251	323	mm
<b>POZ04-1394</b>	5	333	42	301	-	mm
<b>POZ04-1397</b>	4	381	44	354	425	mm
<b>POZ04-1399</b>	4	430	48	397	479	mm
<b>POZ04-1398</b>	4	533	53	501	585	mm

POZ04-7070T



## 2. POUŽITÍ

Používá se s kryty záchytných jímek a roštů na betonových nebo cihlových záchytných jímkách, vyrobených na místě nebo již existujících.

## 3. TECHNICKÁ SPECIFIKACE

Specifikace	Popis	Jednota	Cena
Dak.D.POZ04.139x	Dodávka a montáž rámu Catch-pit. Je vyvinut tak, aby odpovídal různým krytům a roštům. K dispozici v různých velikostech: Od 200 x 200 do 700 x 700 mm, šedá barva. Vyrobeno z PP (polypropylenu). Používá se s kryty jímek a rošty na betonových nebo cihelných jímkách, vyrobených na místě nebo již existujících.		
Dak.D.POZ04.1395	Rozměr 200 x 200 mm.....	pc.	-
Dak.D.POZ04.1393	Rozměr 250 x 250 mm.....	pc.	-
Dak.D.POZ04.1396	Rozměr 300 x 300 mm.....	pc.	-
Dak.D.POZ04.1394	Rozměr 350 x 350 mm.....	pc.	-
Dak.D.POZ04.1397	Rozměr 400 x 400 mm.....	pc.	-
Dak.D.POZ04.1399	Rozměr 450 x 450 mm.....	pc.	-
Dak.D.POZ04.1398	Rozměr 550 x 550 mm.....	pc.	-
Dak.D.POZ04.7070T	Rozměr 700 x 700 mm.....	pc.	-