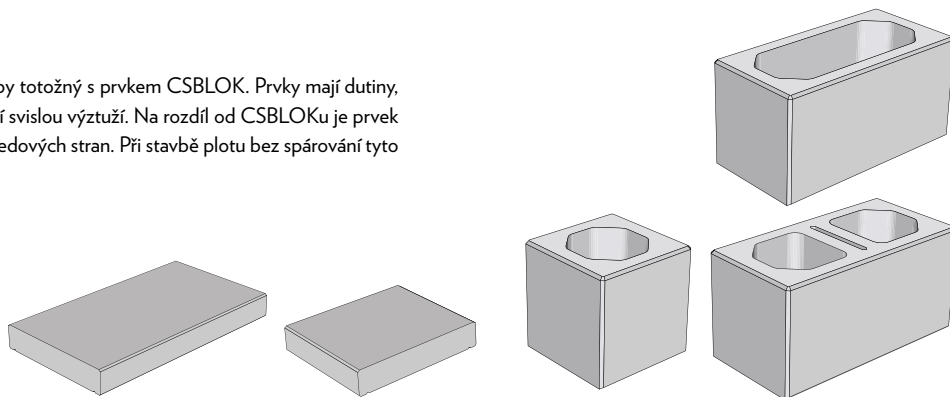


TECHNICKÝ LIST (ES09)

SOLOBLOK

Technické údaje výrobku:

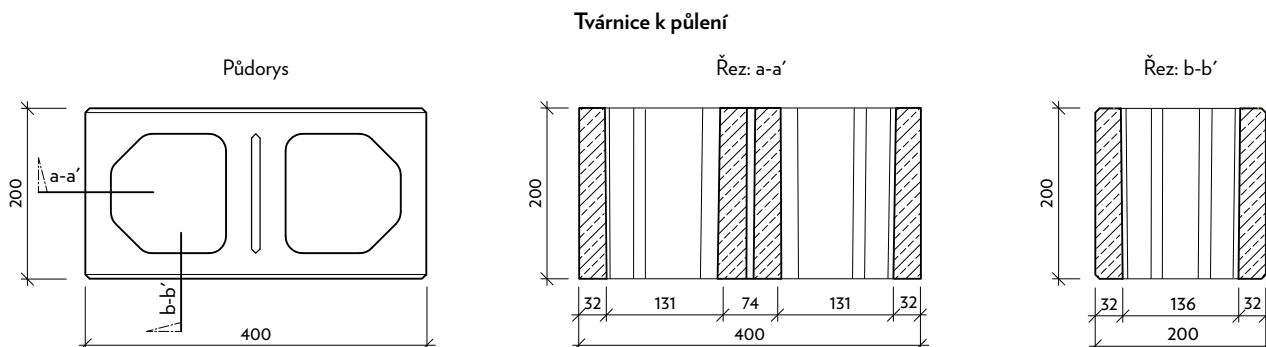
Tento typ zdicích tvárnic je systémem výstavby totožný s prvkem CSBLOK. Prvky mají dutiny, které se prolévají betonovou směsí a vyztužují svislou výztuží. Na rozdíl od CSBLOKU je prvek SOLOBLOK opatřen fazetami ze všech pohledových stran. Při stavbě plotu bez spárování tyto fazety imitují spáru.



Technické parametry	skladebné rozměry [mm]**			vrstev	počet		množství		hmotnost*		spotřeba betonu na ks [m ³]
	výška	délka	šířka		ks/vrstva	ks/paleta	ks/m ²	m ² /paleta	kg/ks	kg/paleta	
tvárnice základní	200	400	200	5	10	50	12,5	4,80	20,15	1234	0,0089
- k půlení					2	10					
tvárnice půlka	200	200	200	5	24	120	25,0	4,80	11,00	1345	0,0039
stříška - základní kámen	50	460	260	10	8	80	36,8	-	13,00	1065	-
stříška - půlka	50	230	260	10	16	160	36,8	-	6,50	1065	-

Tvar výrobku:

SOLOBLOK základní kámen



** Skladebné rozměry uvádějí rozměry prvku po jeho uložení nebo s minimální spárou.

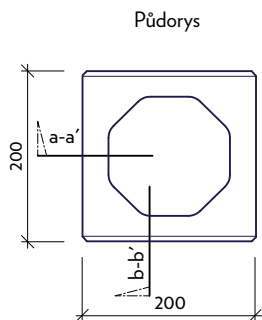
* Hmotnost palety je uváděna včetně váhy palety samotné.

TECHNICKÝ LIST (ES09)

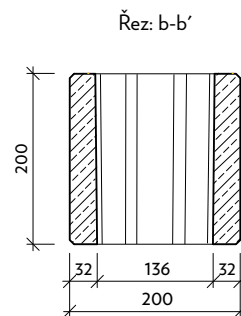
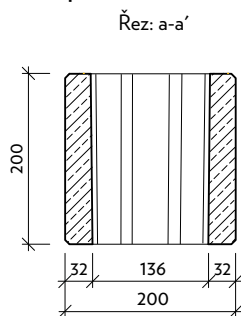
SOLOBLOK

Tvar výrobku:

SOLOBLOK půlka

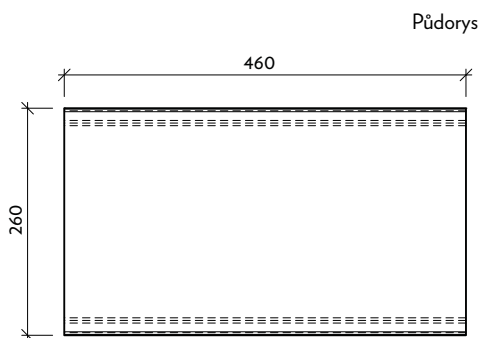


Tvárnice půlka

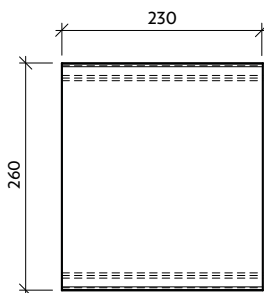


SOLOBLOK stříška

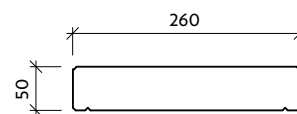
Stříška základní kámen



Stříška půlka



Bokorys



CHARAKTERISTIKA A VLASTNOSTI

Betonové tvárnice SOLOBLOK jsou vyrobeny z vibrolisovaného vysokopevnostního betonu. Spolupůsobení tlaku a vibrace zajišťuje u těchto vibrolisovaných výrobků vysokou pevnost a dokonalý estetický vzhled. Vysoká hutnost dává prvkům vynikající mechanicko-fyzikální vlastnosti:

- pevnost v tlaku
- mrazuvzdornost
- požární odolnost
- optimální drsnost povrchu
- vysokou estetickou hodnotu
- vysokou přesnost
- minimální nasákavost

Technologie výroby umožňuje optimální využití speciálního betonu, které zaručuje splnit požadavky evropské harmonizované normy ČSN EN 772-1.

Tvárnice **SOLOBLOK** jsou určeny především na konstrukce plotů a plotových zdí, dělicích stěn, okrasných zdí, podezdívek a soklů budov. Tvárnice jsou vyráběny v rozměrech 400 x 200 x 200 mm.

Produkty společnosti CS-BETON s.r.o. jsou vyráběny v systému řízení výroby dle ČSN EN ISO 9001:2001, který je pravidelně kontrolován nezávislým auditem. Od roku 2008 byl taktéž zaveden systém environmentálního managementu ČSN EN ISO 14001:2005. V celém procesu výroby jsou výrobky podrobovány náročným testům, které jsou prováděny nezávislými akreditovanými laboratořemi. Mnohaleté zkušenosti, kvalitní výrobní stroje, použití vstupních materiálů vysoké jakosti, kontinuální kontrola produkce a zájem silné společnosti jsou zárukou stabilní kvality dodávaných produktů.

Společnost se roku 2010 rozhodla zavést a začlenit do stávajících systémů managementu i oblast BOZP. Dnes jsou všechny systémy managementu certifikované.