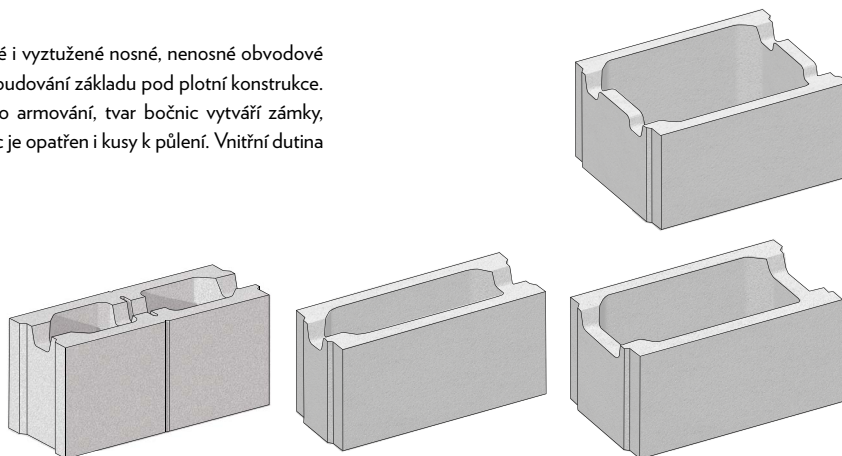


# TECHNICKÝ LIST (ES01)

## BEDNICÍ TVÁRNICE

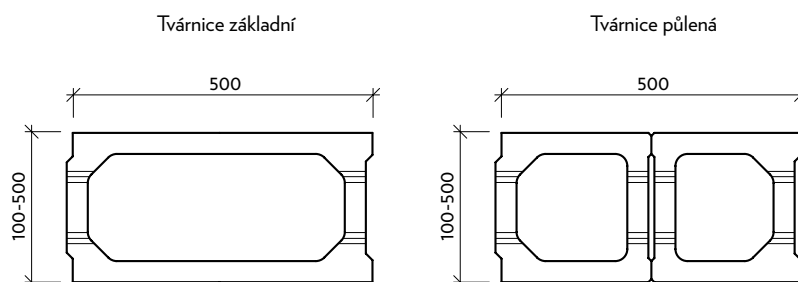
### Technické údaje výrobku:

Dutinové bednicí tvárnice jsou určeny pro nevyztužené i vyztužené nosné, nenosné obvodové stěny podzemních částí objektů. Lze je využít i pro vybudování základu pod plotní konstrukce. Profil tvárnice je uzpůsoben pro vkládání vodorovného armování, tvar bočnic vytváří zámky, které slouží k snadné montáži. Systém bednicích tvárnice je opatřen i kusy k půlení. Vnitřní dutina tvárnice se zalévá betonovou směsí.



Technické parametry	skladebné rozměry [mm]**			vrstev	počet				hmotnost*		spotřeba betonu na ks [m <sup>3</sup> ]
	výška	délka	šířka		ks/vrstva	ks/paleta	ks/m <sup>2</sup>	m <sup>2</sup> /paleta	kg/ks	kg/paleta	
tvárnice šířky 10 cm	250	500	100	4	20	80	8	11,00	18,1	1618	0,0043
- k půlení					2	8					
tvárnice šířky 15 cm	250	500	150	4	15	60	8	8,00	21,4	1395	0,0089
- k půlení					1	4					
tvárnice šířky 20 cm	250	500	200	4	10	40	8	6,00	27,0	1321	0,0137
- k půlení					2	8					
tvárnice šířky 25 cm	250	500	250	5	7	35	8	5,00	28,7	1173	0,0190
- k půlení					1	5					
tvárnice šířky 30 cm	250	500	300	5	7	35	8	5,00	30,95	1263	0,0240
- k půlení					1	5					
tvárnice šířky 40 cm	250	500	400	5	5	25	8	3,75	35,2	1081	0,0347
- k půlení					1	5					
tvárnice šířky 50 cm	250	500	500	5	3	15	8	2,50	46,1	947	0,0433
- k půlení					1	5					

### Ukázka základních tvarů



\*\* Skladebné rozměry uvádějí rozměry prvku po jeho uložení nebo s minimální spárou.

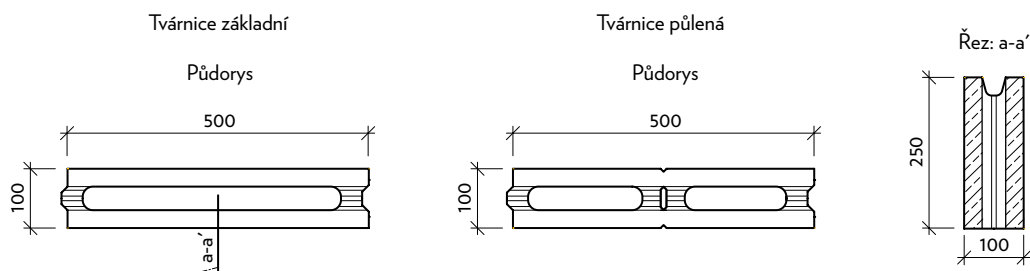
\* Hmotnost palety je uváděna včetně váhy palety samotné.

# TECHNICKÝ LIST (ES01)

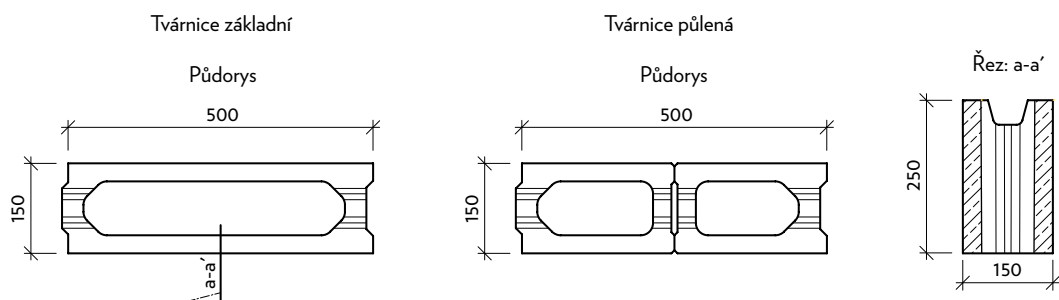
# BEDNICÍ TVÁRNICE

Skladebné rozměry - tvar výrobku:

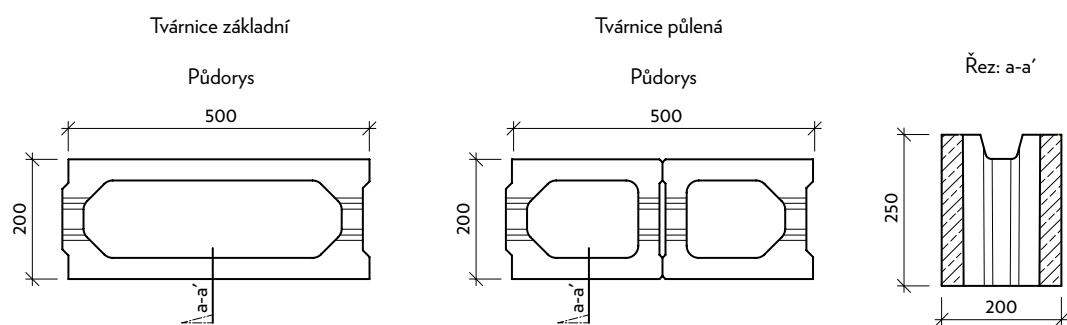
## BEDNICÍ TVÁRNICE 10



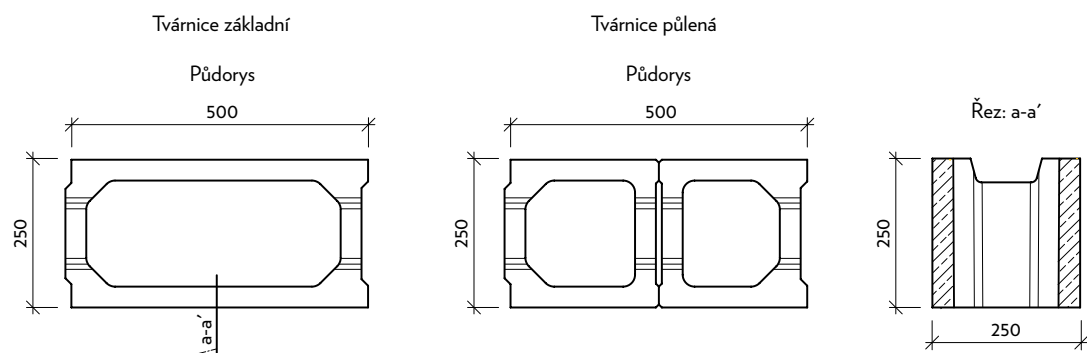
## BEDNICÍ TVÁRNICE 15



## BEDNICÍ TVÁRNICE 20



## BEDNICÍ TVÁRNICE 25

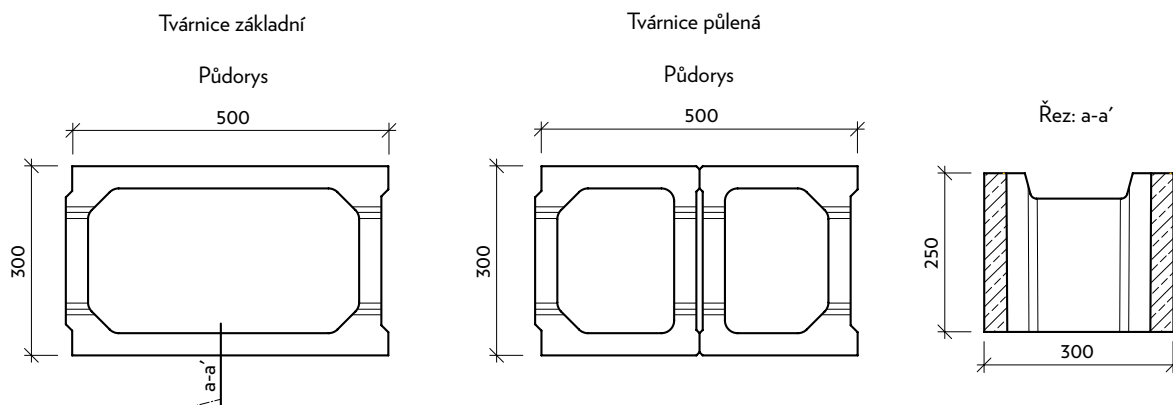


# TECHNICKÝ LIST (ES01)

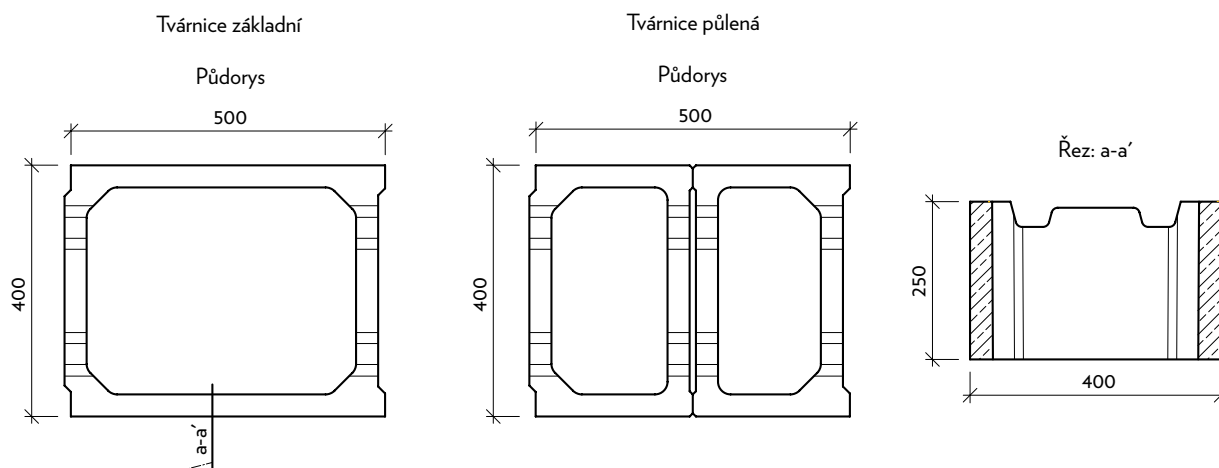
# BEDNICÍ TVÁRNICE

Skladebné rozměry - tvar výrobku:

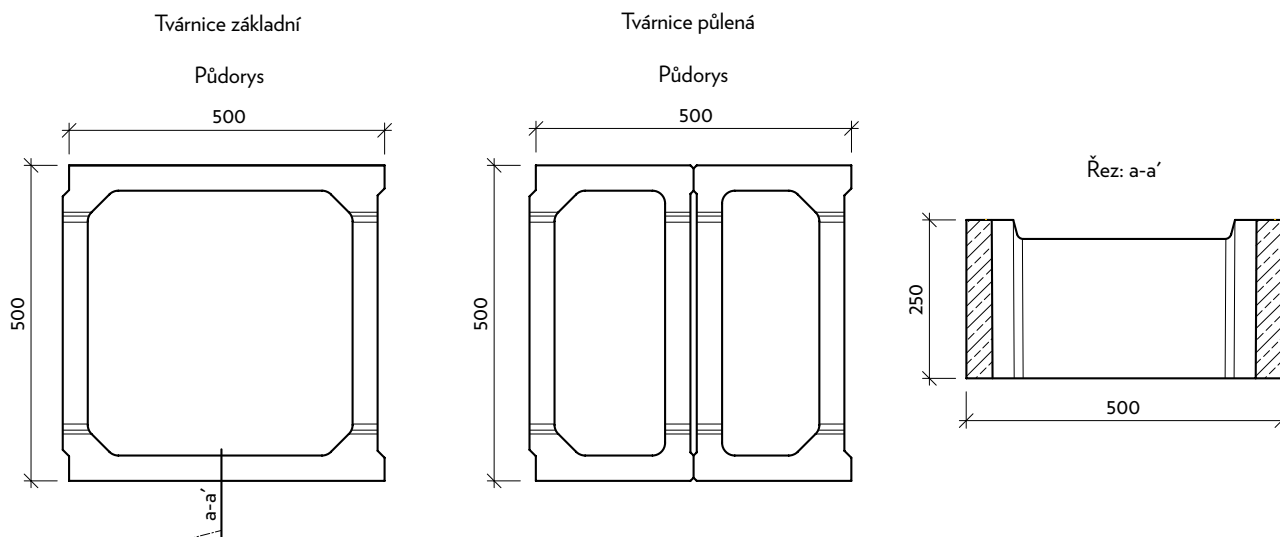
## BEDNICÍ TVÁRNICE 30



## BEDNICÍ TVÁRNICE 40



## BEDNICÍ TVÁRNICE 50



\*\* Skladebné rozměry uvádějí rozměry prvku po jeho uložení nebo s minimální spárou.  
\* Hmotnost palety je uváděna včetně váhy palety samotné.

## TECHNICKÝ LIST (ES01)

# BEDNICÍ TVÁRNICE

## CHARAKTERISTIKA A VLASTNOSTI

---

Bednicí tvárnice jsou vyrobeny z vibrolisovaného vysokopevnostního betonu. Spolupůsobení tlaku a vibrace zajišťuje u těchto vibrolisovaných výrobků vysokou pevnost. Vysoká hutnost dává prvkům vynikající mechanicko-fyzikální vlastnosti:

- pevnost v tlaku
- mrazuvzdornost
- požární odolnost
- optimální drsnost povrchu
- vysokou estetickou hodnotu
- vysokou přesnost
- minimální nasákavost

Technologie výroby umožňuje optimální využití speciálního betonu, které zaručuje splnit požadavky evropské harmonizované normy ČSN EN 772-1.

**TVÁRNICE BEDNICÍ** jsou určeny pro výrobu ztraceného bednění, které je určeno pro všechny stavby základových pásů různých druhů staveb bez použití klasického bednění. Tento postup přináší nejen časovou a finanční úsporu, ale odpadá i nutnost po betonáži základy pracně odbedňovat. Vlastní zdění se provádí převazbou s použitím maltovin. Méně náročné objekty je možno zdít i na sucho. Profily tvarovek jsou uzpůsobeny pro vkládání vodorovné výztuže. Vlastní zalévání provádíme opatrně a plynule přiměřeně řídkou betonovou směsí po vrstvách. Tvárnice jsou vyráběny v šířkách 500, 400, 300, 250, 200 a 150 mm. Délka je jednotná pro všechny Bednicí tvárnice, a to 500 mm.

Produkty společnosti CS-BETON s.r.o. jsou vyráběny v systému řízení výroby dle ČSN EN ISO 9001:2001, který je pravidelně kontrolován nezávislým auditem. Od roku 2008 byl taktéž zaveden systém environmentálního managementu ČSN EN ISO 14001:2005. V celém procesu výroby jsou výrobky podrobovány náročným testům, které jsou prováděny nezávislými akreditovanými laboratořemi. Mnohaleté zkušenosti, kvalitní výrobní stroje, použití vstupních materiálů vysoké jakosti, kontinuální kontrola produkce a zájem silné společnosti jsou zárukou stabilní kvality dodávaných produktů.

Společnost se roku 2010 rozhodla zavést a začlenit do stávajících systémů managementu i oblast BOZP. Dnes jsou všechny systémy managementu certifikované.